



Kraftfahrt-Bundesamt

DE-24932 Flensburg

ALLGEMEINE BAUARTGENEHMIGUNG (ABG)

nach § 22a der Straßenverkehrs-Zulassungs-Ordnung (StVZO) in der Fassung vom 18.05.2017 (BGBl. I S. 1282) in Verbindung mit der Verordnung über die Prüfung und Genehmigung der Bauart von Fahrzeugteilen sowie deren Kennzeichnung (FzTV) in der Fassung vom 12.08.1998 (BGBl. I S. 2142)

Nummer der ABG: K 1532*01

Gerät: Schlussleuchten für Fahrräder

Typ: JY-6069

Inhaber der ABG
und Hersteller: SHENGGUANG ELECTRONICS GmbH
DE-41470 Neuss

Für die oben bezeichneten reihenweise zu fertigenden oder gefertigten Geräte wird dieser Nachtrag mit folgender Maßgabe erteilt:

Die sich aus der Allgemeinen Bauartgenehmigung ergebenden Pflichten gelten sinngemäß auch für den Nachtrag.

In den bisherigen Genehmigungsunterlagen treten die aus diesem Nachtrag ersichtlichen Änderungen bzw. Ergänzungen ein.



Kraftfahrt-Bundesamt

DE-24932 Flensburg

2

Nummer der ABG: K 1532*01

Die Schlussleuchten für Fahrräder, Typ JY-6069, dürfen gemäß dem beigefügten Gutachten auch in weiteren Ausführungen

JY-6069-2 und
JY-6069AU

feilgeboten werden.

Im Übrigen gelten die im beiliegenden Nachtragsgutachten nebst Anlagen der Typprüfstelle Fahrzeuge/Fahrzeugteile der TÜV Rheinland Kraftfahrt GmbH, Köln, vom 05.08.2019 festgehaltenen Angaben.

Flensburg, den 07.10.2019

Im Auftrag

Marc Fischer



Anlagen:

Nebenbestimmungen und Rechtsbehelfsbelehrung

1 Gutachten Nr. 53509523/1 vom 05.08.2019



Kraftfahrt-Bundesamt

DE-24932 Flensburg

Nummer der ABG: K 1532*01

- Anlage -

Nebenbestimmungen und Rechtsbehelfsbelehrung

Nebenbestimmungen

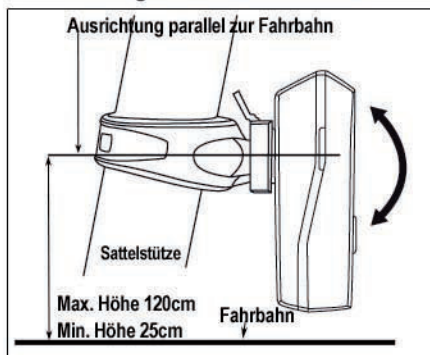
Die Einzelerzeugnisse der reihenweisen Fertigung müssen mit den Genehmigungsunterlagen genau übereinstimmen. Die in der bisherigen Genehmigung enthaltenen Auflagen gelten auch für diesen Nachtrag.

Rechtsbehelfsbelehrung

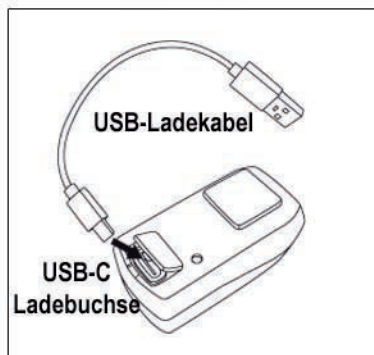
Gegen diese Genehmigung kann innerhalb eines Monats nach Bekanntgabe Widerspruch erhoben werden. Der Widerspruch ist beim **Kraftfahrt-Bundesamt, Fördestraße 16, 24944 Flensburg**, schriftlich oder zur Niederschrift einzulegen.

Gebrauchsanweisung Fahrradrücklicht JY-6069AU Akkubetrieb mit Bremsanzeigefunktion

Montage an der Sattelstütze



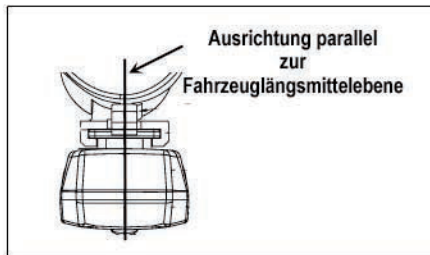
Aufladen



High-Power LED

- Universalhalterung zur werkzeugfreien Montage, Neigung verstellbar
 - USB-Ladekabel
 - eingebauter Lithium-Polymer-Akku 3,7V/300mAh, nicht wechselbar
 - dreiachsiger Beschleunigungsaufnehmer
- Funktion: AN (1 LED) - AUS
- Bremsanzeigefunktion = kurzzeitige Signalgebung bei Verzögerung
- Beim Bremsen leuchten 4 helle LED zusätzlich auf.
- Sollte eine dieser zusätzlichen LED ausfallen, so werden die Lichtwerte lt. StVZO weiterhin erfüllt.

Funktionen



- Batteriekontrollleuchte:
Bei Aufleuchten der Batteriekontrollleuchte (rotes Dauerlicht) muss der Akku umgehend aufgeladen werden
Rotes Blinklicht beim Einschalten: Bremsanzeigefunktion aktiviert
- Vor jeder Fahrt vergewissern, dass der Akku nicht leer ist
- Das Rücklicht muss fest mit dem Fahrrad verbunden sein und die Lichtverteilung darf nicht verdeckt sein.
- StVZO geprüft und in Deutschland für den Straßenverkehr zugelassen.

