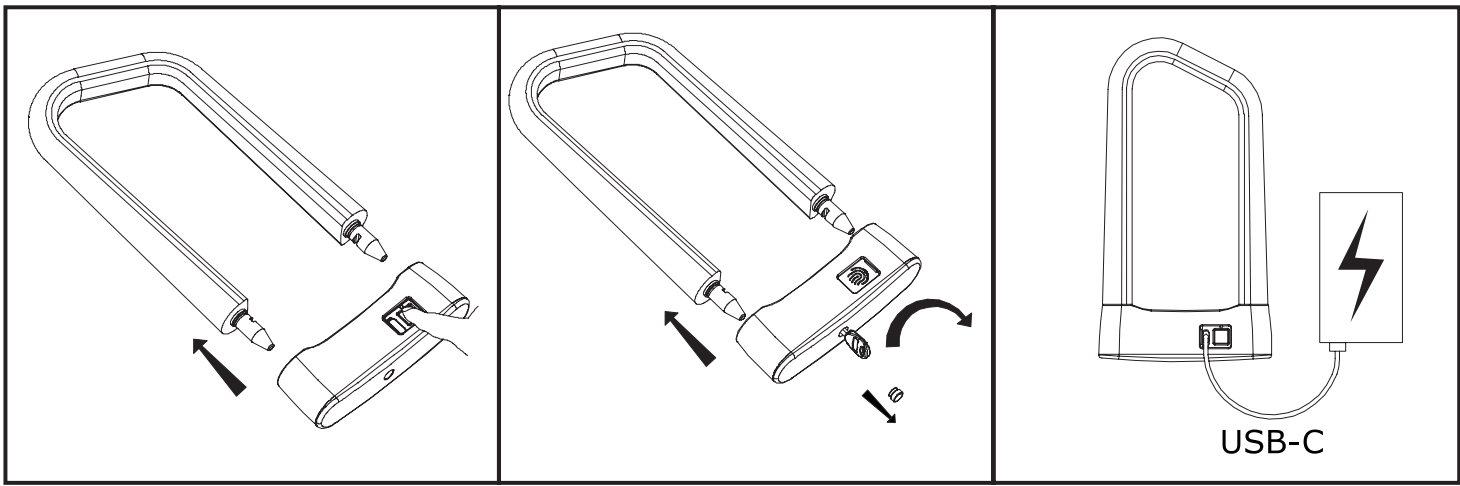
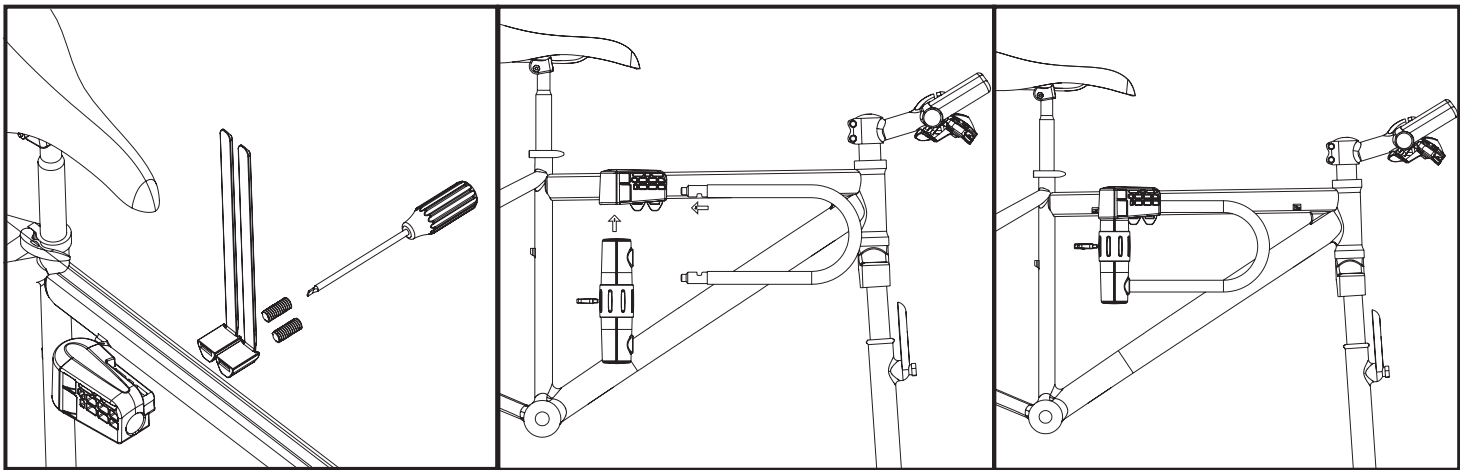


BÜGELSCHLOSS

MIT FINGERABDRUCK SENSOR



Nähere Informationen finden Sie hier:
Please find further information here:



DE | SENSOR BEDIENUNG

Laden Sie den Akku vor dem ersten Gebrauch vollständig auf. Während des Ladevorgangs pulsiert die LED in blau. Ist der Akku vollständig geladen, leuchtet die LED dauerhaft in blau. Ist der Akkustand niedrig, leuchtet die LED 5x rot nach jedem Öffnen.

Finger mittig auf den Sensor legen um das Schloss zu öffnen.

- Finger erkannt = BLAUWE LED
- Finger nicht erkannt = ROTTE LED

Der ADMIN muss vor dem Einsatz des Schlosses eingerichtet werden, da das Schloss sonst von beliebigen Fingern geöffnet werden kann. Nur der ADMIN kann Fingerabdrücke zurücksetzen oder verwalten. Aufzeichnung von bis zu 10 verschiedenen Fingerabdrücken, einschließlich 1 ADMIN.

• FINGER ALS ADMIN EINRICHTEN

- Finger auf Sensor legen und gedrückt lassen, bis LEDs nacheinander aufleuchten:
 - BLAUWE LED leuchtet 2x = Schloss öffnet sich
 - BLAUWE LED leuchtet 3x
- Finger vom Sensor nehmen
 - LILA LED leuchtet zur Bestätigung
- Finger 6x auf Sensor tippen
 - BLAUWE LED leuchtet zur Bestätigung + langer Beep-Ton nach erfolgreichem Einrichten des ADMINs

• WEITERE FINGER/USER EINRICHTEN (OPTIONAL)

- Finger (USER) auf Sensor legen und gedrückt lassen, bis LEDs nacheinander aufleuchten:
 - ROTTE LED leuchtet mehrfach
 - BLAUWE LED leuchtet 3x
- Finger vom Sensor nehmen
- Finger (ADMIN) 1x auf Sensor tippen
- Finger (USER) 6x auf Sensor tippen
 - BLAUWE LED leuchtet zur Bestätigung + langer Beep-Ton nach erfolgreichem Einrichten des USERS

• ADMIN/USER ZURÜCKSETZEN

- Finger auf Sensor legen und ca. 15 Sec. gedrückt lassen, bis LEDs nacheinander aufleuchten:
 - BLAUWE LED leuchtet 2x = Schloss öffnet sich
 - BLAUWE LED leuchtet 3x
 - ROTTE LED leuchtet 3x
- Finger vom Sensor nehmen
- Finger 2x auf Sensor tippen
 - LILA LED leuchtet jeweils zur Bestätigung
 - LILA LED leuchtet zur Bestätigung + langer Beep-Ton nach erfolgreichem Zurücksetzen

GB | SENSOR OPERATION

Fully charge the battery before using it for the first time. During the charging process, the LED pulses in blue. When the battery is fully charged, the LED lights up permanently in blue. If the battery level is low, the LED lights up 5x red after each opening.

Place your finger on the centre of the sensor to open the lock.

- Finger identified = BLUE LED
- Finger not identified = RED LED

Before using the lock, the ADMIN must be set up. Otherwise, the lock can be opened by any random fingerprint. Only the ADMIN can reset or manage fingerprints. Record up to 10 different fingerprints including 1 ADMIN.

• SETTING UP FINGER AS ADMIN

- Place your finger on the sensor and keep it there until the LEDs light up one after the other:
 - BLUE LED lights up 2x = lock opens
 - BLUE LED lights up 3x
- Take the finger off the sensor
 - PURPLE LED lights up for confirmation
- Tap your finger on the sensor 6 times
 - BLUE LED lights up for confirmation + long beep after successful set-up of the ADMIN

• SETTING UP ADDITIONAL FINGERS/USERS (OPTIONAL)

- Place your finger (USER) on the sensor and keep it there until the LEDs light up one after the other:
 - RED LED flashes
 - BLUE LED lights up 3x
- Take the finger off the sensor
- Tap your finger (ADMIN) on the sensor 1 time
- Tap your finger (USER) on the sensor 6 times
 - BLUE LED lights up for confirmation + long beep after successful set-up of the USER

• RESET ADMIN/USER

- Place your finger on the sensor and keep it there for approx. 15 sec. until the LEDs light up one after the other:
 - BLUE LED lights up 2x = lock opens
 - BLUE LED lights up 3x
 - RED LED lights up 3x
- Take the finger off the sensor
- Tap your finger on the sensor 2 times
 - PURPLE LED lights up each time for confirmation
 - PURPLE LED lights up for confirmation + long beep after successful reset

NL | SENSOR BEDIENING

Laad de batterij volledig op voordat u deze voor de eerste keer gebruikt. Tijdens het laadproces pulseert de LED in het blauw. Wanneer de batterij volledig is opgeladen, licht de LED permanent blauw op. Als het batterijniveau laag is, licht de LED 5x rood op na elke opening. Vinger centraal op de sensor leggen om het slot te openen.

- Vinger herkend = BLAUWE LED
- Vinger niet herkend = ROTTE LED

De ADMIN moet vóór het gebruik van het slot ingericht worden, daar het slot anders door willekeurige vingers geopend kan worden. Alleen de ADMIN kan vingerafdrücken resetten of beheeren. Neem tot 10 verschillende vingerafdrücken op, waaronder 1 ADMIN.

• VINGER ALS ADMIN INRICHTEN

- Vinger op sensor leggen en neergedrukt houden totdat leds achtereenvolgens branden:
 - BLAUWE LED brandt 2x = slot gaat open
 - BLAUWE LED brandt 3x
- Vinger van de sensor af nemen
 - PAARSE LED brandt ter bevestiging
- Met de vinger 6x op de sensor tikken
 - BLAUWE LED brandt ter bevestiging + lange pieptoon na geslaagde inrichting van de ADMIN

• VERDERE VINGERS/GEbruikers INRICHTEN (OPTIONEEL)

- Vinger (GEBRUIKER) op sensor leggen en neergedrukt houden totdat leds achtereenvolgens branden:
 - ROTTE LED brandt meermalen
 - BLAUWE LED brandt 3x
- Vinger van de sensor af nemen
- Met de vinger (ADMIN) 1x op de sensor tikken
- Met de vinger (GEBRUIKER) 6x op de sensor tikken
 - BLAUWE LED brandt ter bevestiging + lange pieptoon na geslaagde inrichting van de GEBRUIKER

• ADMIN/GEbruIKER RESETTEN

- Vinger op sensor leggen en ca. 15 sec. neergedrukt houden totdat leds achtereenvolgens branden:
 - BLAUWE LED brandt 2x = slot gaat open
 - BLAUWE LED brandt 3x
 - ROTTE LED brandt 3x
- Vinger van de sensor af nemen
- Met de vinger 2x op de sensor tikken
 - PAARSE LED brandt telkens ter bevestiging
 - PAARSE LED brandt ter bevestiging + lange pieptoon na geslaagde reset

FR | UTILISATION DU CAPTEUR

Chargez complètement la batterie avant de l'utiliser pour la première fois. Pendant le processus de charge, la LED clignote en bleu. Lorsque la batterie est complètement chargée, la LED s'allume en permanence en bleu. Si le niveau de la batterie est faible, la LED s'allume 5x en rouge après chaque ouverture. Placer son doigt au centre du capteur pour ouvrir l'antivol.

- Empreinte reconnue = VOYANT BLEU
- Empreinte non reconnue = VOYANT ROUGE

Avant toute utilisation de l'antivol, il convient de configurer l'ADMINISTRATEUR, sans quoi l'antivol pourra être ouvert par n'importe qui. Seul l'ADMIN peut réinitialiser ou gérer les empreintes digitales. Enregistrez jusqu'à 10 empreintes digitales différentes dont 1 ADMIN.

• CONFIGURER SON DOIGT EN TANT QU'ADMINISTRATEUR

- Placer son doigt sur le capteur et le laisser dessus jusqu'à ce que les voyants s'allument tour à tour :
 - Le VOYANT BLEU s'allume 2 fois = L'antivol s'ouvre
 - Le VOYANT BLEU s'allume 3 fois
- Retirer son doigt du capteur
 - Le VOYANT VIOLET s'allume en guise de confirmation
- Appuyer son doigt sur le capteur 6 fois :
 - Le VOYANT BLEU s'allume en guise de confirmation + bip sonore prolongé après configuration réussie de l'ADMINISTRATEUR

• CONFIGURER D'AUTRES DOIGTS / UTILISATEURS (FACULTATIF)

- Placer son doigt (UTILISATEUR) sur le capteur et le laisser dessus jusqu'à ce que les voyants s'allument tour à tour :
 - Le VOYANT ROUGE s'allume plusieurs fois
 - Le VOYANT BLEU s'allume 3 fois
- Retirer son doigt du capteur
- Appuyer son doigt (ADMINISTRATEUR) sur le capteur 1 fois
- Appuyer son doigt (UTILISATEUR) sur le capteur 6 fois
 - Le VOYANT BLEU s'allume en guise de confirmation + bip sonore prolongé après configuration réussie de l'UTILISATEUR

• RÉINITIALISER L'ADMINISTRATEUR/UN UTILISATEUR

- Placer son doigt sur le capteur et le laisser dessus pendant 15 s environ, jusqu'à ce que les voyants s'allument tour à tour :
 - Le VOYANT BLEU s'allume 2 fois = L'antivol s'ouvre
 - Le VOYANT BLEU s'allume 3 fois
 - Le VOYANT ROUGE s'allume 3 fois
- Retirer son doigt du capteur
- Appuyer son doigt sur le capteur 2 fois
 - Le VOYANT VIOLET s'allume à chaque fois en guise de confirmation
 - Le VOYANT VIOLET s'allume en guise de confirmation + bip sonore prolongé après réinitialisation réussie

IT | COMANDO SENSORE

Caricare completamente la batteria prima di utilizzarla per la prima volta. Durante il processo di ricarica, il LED pulsa in blu. Quando la batteria è completamente carica, il LED si accende permanentemente in blu. Se il livello della batteria è basso, il LED si illumina di 5 volte di rosso dopo ogni apertura. Posizionare il dito al centro del sensore per aprire il lucchetto.

- Dito riconosciuto = LED BLU
- Dito non riconosciuto = LED ROSSO

Prima di utilizzare il lucchetto è necessario impostare l'ADMIN, poiché in caso contrario, il lucchetto può essere aperto da ogni dito. Solo l'ADMIN può reimpostare o gestire le impronte digitali. Registra fino a 10 diverse impronte digitali incluso 1 ADMIN.

• IMPOSTA DITO COME ADMIN

- Posizionare il dito sul sensore e tenere premuto fino a quando il LED si illumina in sequenza:
 - LED BLU lampeggia 2x = il lucchetto si apre
 - LED BLU lampeggia 3x
- Togliere il dito dal sensore
 - LED VIOLA lampeggia come conferma
- Toccare 6x il sensore con il dito
 - LED BLU lampeggia come conferma + lungo beep dopo che l'ADMIN è stato impostato con successo

• IMPOSTA ULTERIORI DITI/USER (OPZIONALE)

- Posizionare il dito (USER) sul sensore e tenere premuto fino a quando il LED si illumina in sequenza:
 - LED ROSSO lampeggia ripetutamente
 - LED BLU lampeggia 3x
- Togliere il dito dal sensore
- Toccare 1x il sensore con il dito (ADMIN)
- Toccare 6x il sensore con il dito (USER)
 - LED BLU lampeggia come conferma + lungo beep dopo che l'USER è stato impostato con successo

• RESETTA ADMIN/USER

- Posizionare il dito sul sensore e tenere premuto per circa 15 sec., fino a quando il LED si illuminano in sequenza:
 - LED BLU lampeggia 2x = il lucchetto si apre
 - LED BLU lampeggia 3x
 - LED ROSSO lampeggia 3x
- Togliere il dito dal sensore
- Toccare 2x il sensore con il dito
 - LED VIOLA lampeggia rispettivamente come conferma
 - LED VIOLA lampeggia come conferma + lungo beep dopo che il reset è stato eseguito con successo

CZ | OBSLUHA ČIDL

Před prvním použitím baterii plně nabijte. Během procesu nabíjení LED pulzuje modře. Když je baterie plně nabitá, LED dioda se trvale rozsvítí modře. Pokud je úroveň nabití baterie nízká, LED dioda se po každém otevření rozsvítí 5x červeně.

Položte prst doprostřed čidla pro otevření zámků.

- Prst rozpoznán = MODRÁ LED
- Prst nerozpoznán = ČERVENÁ LED

ADMIN musí být vytvořen před použitím zámků, jinak může být zámek otevřen libovolnými prsty. Pouze ADMIN může resetovat nebo spravovat otisky prstů. Zaznamenáte až 10 různých otisků prstů včetně 1 ADMIN.

• NASTAVTE PRST JAKO ADMIN

- Položte prst na čidlo a podržte jej stisknuté, až se postupně rozsvítí světla LED:
 - MODRÁ LED se rozsvítí 2x = zámek se otevře
 - MODRÁ LED se rozsvítí 3x
- Sundejte prst z čidla
 - FIALOVÁ LED se rozsvítí pro potvrzení
- Poklepejte prstem 6 x na čidlo
 - MODRÁ LED se rozsvítí pro potvrzení - dlouhé pípnutí po úspěšném vytvoření ADMIN

• NASTAVTE DALŠÍ PRSTY / UŽIVATELE (VOLITELNĚ)

- Položte prst (USER) na čidlo a podržte jej stisknuté, až se postupně rozsvítí světla LED:
 - ČERVENÁ LED se rozsvítí několikrát
 - MODRÁ LED se rozsvítí 3x
- Sundejte prst z čidla
- Poklepejte prstem (ADMIN) 1 x na čidlo
- Poklepejte prstem (USER) 6 x na čidlo
 - MODRÁ LED se rozsvítí pro potvrzení - dlouhé pípnutí po úspěšném vytvoření USER

• RESET ADMIN/USER

- Položte prst na čidlo a podržte jej cca 15 sek. stisknuté, až se postupně rozsvítí světla LED:
 - MODRÁ LED se rozsvítí 2x = zámek se otevře
 - MODRÁ LED se rozsvítí 3x
 - ČERVENÁ LED se rozsvítí 3x
- Sundejte prst z čidla
- Poklepejte prstem 2x na čidlo
 - FIALOVÁ LED se rozsvítí pro potvrzení
 - FIALOVÁ LED se rozsvítí pro potvrzení + dlouhé pípnutí po úspěšném resetu

PL | DZIAŁANIE CZYNIKA

Całkowicie naładuj akumulator przed pierwszym użyciem. Podczas ładowania dioda LED pulsuje na niebiesko. Gdy akumulator jest w pełni naładowany, dioda LED świeci na stałe na niebiesko. Jeśli poziom naładowania baterii jest niski, dioda LED świeci 5x na czerwono po każdym otwarciu. Aby otworzyć zamek, umieść palec na środku czytnika.

- palec rozpoznany = NIEBIESKA DIODA
- palec nierozpoznany = CZERWONA DIODA

Przed użyciem zamka należy skonfigurować ADMIN, w przeciwnym razie zamek można otworzyć dowolnymi palcami. Tylko ADMIN może resetować odciski palców lub zarządzać nimi. Nagraj do 10 różnych odcisków palców, w tym 1 ADMIN.

• USTAW PALEC JAKO ADMIN.

- Umieść palec na czytniku i przytrzymaj go, aż diody LED zapalą się jedna po drugiej:
 - NIEBIESKA dioda LED zapala się 2x = zamek otwiera się
 - NIEBIESKA dioda LED zapala się 3x
- Zdejmij palec z czytnika
 - FIOLETOWA dioda LED zaświeci się jako potwierdzenie
- Dotknij czytnik palcem 6x
 - NIEBIESKA dioda LED zapala się jako potwierdzenie + długi sygnał dźwiękowy po pomyślnym skonfigurowaniu ADMIN

• SKONFIGURUJ DODATKOWE PALCE / UŻYTKOWNIKÓW (OPCJONALNIE)

- Umieść palec (UŻYTKOWNIK) na czytniku i przytrzymaj go aż diody LED zapalą się jedna po drugiej:
 - CZERWONA dioda zaświeci się kilka razy
 - NIEBIESKA dioda LED zapala się 3x
- Zdejmij palec z czytnika
- Dotknij palcem czytnik (ADMIN) 1x
- Dotknij palcem czytnik (UŻYTKOWNIK) 6x
 - NIEBIESKA dioda LED zaświeci się jako potwierdzenie + długi sygnał dźwiękowy po pomyślnym skonfigurowaniu UŻYTKOWNIKA

• RESETUJ ADMINA/UŻYTKOWNIKA

- Umieść palec na czytniku i przytrzymaj przez ok. 15 sek. Przytrzymaj wciśnięty, aż diody LED zapalą się jedna po drugiej:
 - NIEBIESKA dioda LED zapala się 2x = zamek otwiera się
 - NIEBIESKA dioda LED zapala się 3x
 - CZERWONA dioda LED zapala się 3x
- Zdejmij palec z czytnika
- Dotknij palcem czytnik 2x
 - FIOLETOWA dioda LED zaświeci się jako potwierdzenie
 - FIOLETOWA dioda LED zaświeci się jako potwierdzenie + długi sygnał dźwiękowy po pomyślnym resetie

SI | SENZORSKO UPRAVLJANJE

Pred prvo uporabo v celoti napolnite baterijo. Med postopkom polnjenja led utripa v modri barvi. Ko je baterija popolnoma napolnjena, led lučka zasveti trajno v modri barvi.

Če je raven baterije nizek, LED osvetli 5x rdečo po vsakem odprtju.

Za odpiranje ključavnice položite prst na sredino senzorja.

- Prst prepoznani = MODRA LED
- Prst ni prepoznani = MODRA LED

Pred uporabo ključavnice je treba nastaviti ADMINISTRATORJA, sicer lahko ključavnico odpre katerikoli prst. Samo SKRBNIK lahko ponastavi ali upravlja prstne odtise. Posnemite do 10 različnih prstnih odtisov, vključno z 1 ADMIN.

• NASTAVITE PRSTA KOT ADMINISTRATORJA

- Položite prst na senzor in pritiskajte, dokler lučke LED ne zasvetijo druga za drugo:
 - MODRA LED utripa 2x = ključavnica se odpre
 - MODRA LED utripa 3x
- Umaknite prst s senzorja
 - VIJOLIČNA LED utripa za potrditev
- S prstom 6x tapnite na senzor
 - MODRA LED utripa za potrditev + dolg pisk po uspešni nastavitvi ADMINISTRATORJA

• Nastavitev drugih prstov/uporabnika (izbirno)

- Prst (UPORABNIK) položite na senzor in pritiskajte, dokler lučke LED ne zasvetijo druga za drugo:
 - RDEČA LED utripa večkrat
 - MODRA LED utripa 3x
- Umaknite prst s senzorja
- S prstom (ADMINISTRATOR) tapnite 1x na senzor
- S prstom (UPORABNIK) tapnite 6x na senzor
 - MODRA LED utripa za potrditev + dolg pisk po uspešni nastavitvi UPORABNIKA

• PONASTAVITEV ADMINISTRATORJA/UPORABNIKA

- Položite prst na senzor in pritiskajte pribl. 15 sek., dokler lučke LED ne zasvetijo druga za drugo:
 - MODRA LED utripa 2x = ključavnica se odpre
 - MODRA LED utripa 3x
 - RDEČA LED utripa 3x
- Umaknite prst s senzorja
- S prstom 2x tapnite na senzor
 - VIJOLIČNA LED utripa vsakokrat za potrditev
 - VIJOLIČNA LED utripa za potrditev + dolg pisk po uspešni ponastavitvi